

Flexy Compact
Elemento caja con una placa de
deslizamiento de bandejas tubular de
acero inoxidable, H=900 mm

ARTÍCULO # _____

MODELO # _____

NOMBRE # _____

SIS # _____

AIA # _____



322111 (F30N0AF00W)

Elemento caja con un
deslizabandejas tubular de
acero inoxidable del lado
del cliente, H=900 mm

Descripción

Artículo No. _____

Diseño compacto, ideal para entornos de ahorro de espacio. Deslizabandejas tubular de acero inoxidable del lado del cliente. La unidad se monta sobre patas de 150 mm de altura. Estructura resistente con paneles laminados en los 4 lados. 900 mm de altura de encimera. La unidad cuenta con un panelado protector y se ha diseñado para alojar una caja registradora con espacio suficiente para la silla del operador. Se suministra de serie con un cajón con cierre y llave. Disponible en configuración izquierda o derecha.

Características técnicas

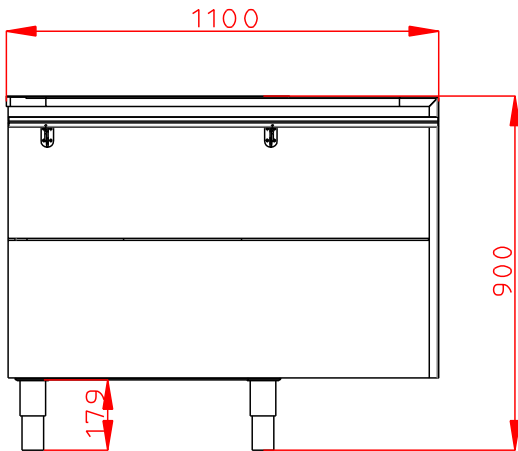
- Certificación CB y CE efectuada por un organismo acreditado independiente.
- El deslizador de bandejas tubular de acero inoxidable se instala en el lado del cliente y también se puede abatir para facilitar el paso de las unidades a través de las puertas.
- Ideal para líneas de servicio con operador.
- Unidad montada sobre 150 mm de altura.
- Opciones disponibles con configurador en línea: colores, deslizabandejas, estantes, patas / ruedas con el diámetro deseado, altura 750 mm para niños.
- Se puede instalar un zócalo opcional para cubrir los patas o las ruedas.
- La unidad tiene paneles protectores y está diseñada para acomodar una caja registradora con suficiente espacio para la silla del operador.
- Se suministra de serie con un cajón con cerradura y llave.
- Disponible en configuración izquierda o derecha.
- El perfecto diseño compacto lo hace ideal para entornos que ahorran espacio.
- Los alimentos introducidos a la temperatura correcta mantienen la temperatura central según las normas Afnor.

Construcción

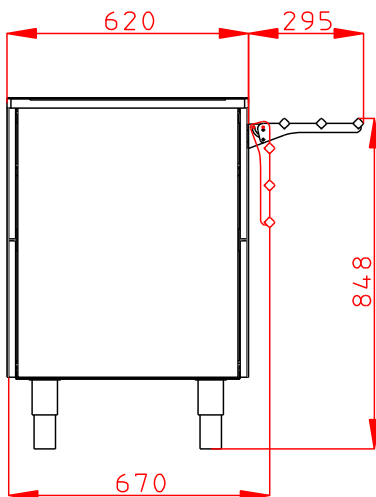
- Top en AISI 304.
- Construcción robusta con paneles laminados en 4 lados.

Aprobación: _____

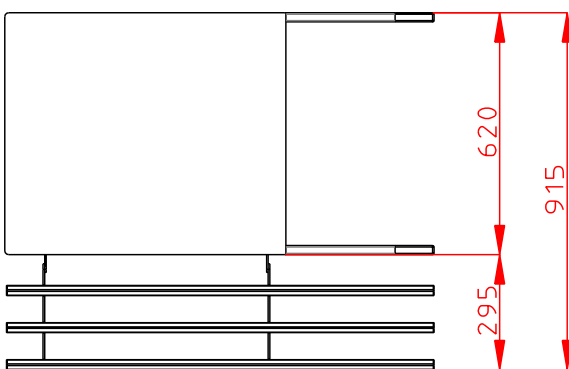
Alzado



Lateral



Planta



Info

N° de puertas:	
Dimensiones externas, ancho	1100 mm
Dimensiones externas, fondo	915 mm
Dimensiones externas, alto	900 mm
Peso neto	66 kg
Alto del paquete:	930 mm
Ancho del paquete:	710 mm
Fondo del paquete:	1120 mm
Ajuste de alto	-20/40 mm